

# HANDLEIDING

## NEXT MULTI DOWNLIGHT



[KOOPMANINTERLIGHT.NL](http://KOOPMANINTERLIGHT.NL)



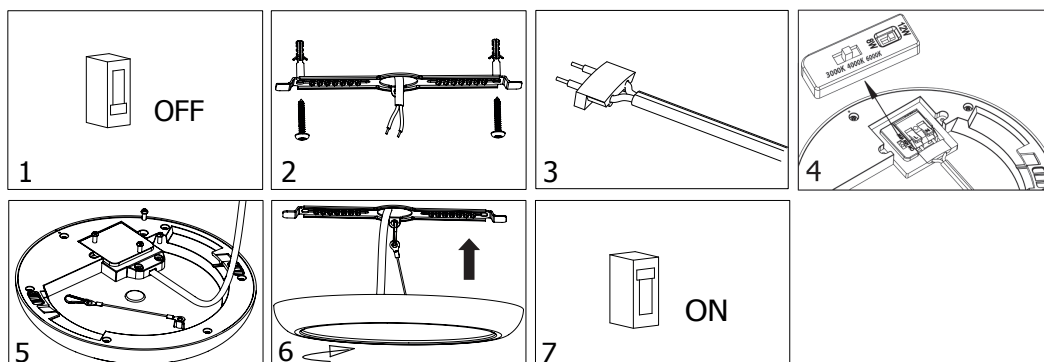
### Opmerkingen:

Alleen een gekwalificeerde elektricien mag de installatie, het onderhoud en de inspectie doen.

- Kan worden geïnstalleerd door middel van plafondmontage of een inbouwkit.
- Installeer het product niet op plaatsen met een te hoge temperatuur of vochtigheidsgraad.
- 75mm ruimte moet worden gelaten rond het product voor de ventilatie, dek het licht niet af.

### Installatie voor opbouwmontage:

- Afb.1. Schakel de stroom uit.  
 Afb.2. Bevestig de metalen beugel van de lamp aan het plafond.  
 Afb.3. Plaats de siliconen draadafdekking op de voedingskabel.  
 Afb.4. Sluit de elektrische voedingskabel aan op het klemmenblok van het armatuur en selecteer de gewenste lichtkleur 3.000/4.000 of 6.000K en wattage middels de switches op de achterzijde.  
 Afb.5. Bevestig het bedradingsdeksel met de schroeven.  
 Afb.6. Draai de lamp tegen de klok in en bevestig de lamp aan de metalen beugel op het plafond.  
 Afb.7. Controleer of alles goed is aangesloten en zet dan pas de stroom aan.



### Technische specificaties:

Ø180mm

Ø220mm

Ø300mm

8W | 3.000K | 600lumen  
 8W | 4.000K | 680lumen  
 8W | 6.000K | 640lumen  
 12W | 3.000K | 840lumen  
 12W | 4.000K | 960lumen  
 12W | 6.000K | 900lumen

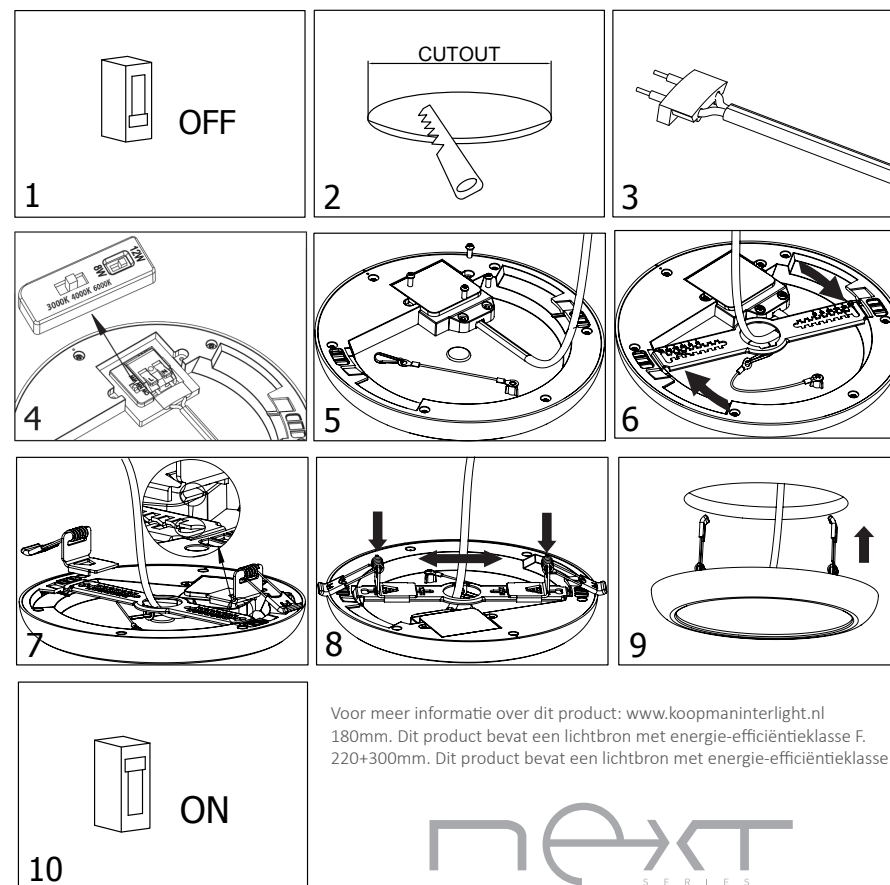
12W | 3.000K | 1080lumen  
 12W | 4.000K | 1200lumen  
 12W | 6.000K | 1140lumen  
 18W | 3.000K | 1440lumen  
 18W | 4.000K | 1710lumen  
 18W | 6.000K | 1530lumen

18W | 3.000K | 1710lumen  
 18W | 4.000K | 1890lumen  
 18W | 6.000K | 1800lumen  
 25W | 3.000K | 2125lumen  
 25W | 4.000K | 2375lumen  
 25W | 6.000K | 2250lumen



### Installatie voor inbouw:

- Afb.1. Schakel de stroom uit.  
 Afb.2. Boor een gat in het plafond en gebruik hiervoor het overzicht van de verschillende inbouwmaten.  
 Afb.3. Plaats de siliconen draadafdekking op de voedingskabel.  
 Afb.4. Sluit de elektrische voedingskabel aan op het klemmenblok van het armatuur en selecteer de gewenste lichtkleur 3.000/4.000 of 6.000K en wattage middels de switches op de achterzijde.  
 Afb.5. Bevestig het bedradingsdeksel met de schroeven.  
 Afb.6. Schuif de beugel in de armatuursleuf.  
 Afb.7. Bevestig de veren aan de beugel van de lamp. De onderzijde van de veren komt correspondeert met het ovale gat aan het einde van de beugel. Plaats de veren aan het eind in de beugel met een duwende beweging.  
 Afb.8. Druk en schuif de veerbeugels om de juiste maat in te stellen.  
 Afb.9. Knijp de veren aan beide zijden van de lamp in, plaats deze in het montagegat, de veren springen automatisch terug om ervoor te zorgen dat de lamp veilig geïnstalleerd is.  
 Afb.10. Controleer of alles goed is aangesloten en zet dan de stroom aan.



Voor meer informatie over dit product: [www.koopmaninterlight.nl](http://www.koopmaninterlight.nl)  
 180mm. Dit product bevat een lichtbron met energie-efficiëntieklasse F.  
 220+300mm. Dit product bevat een lichtbron met energie-efficiëntieklasse E.

## ANLEITUNG

### NEXT MULTI DOWNLIGHT



INTERLIGHTGMBH.DE



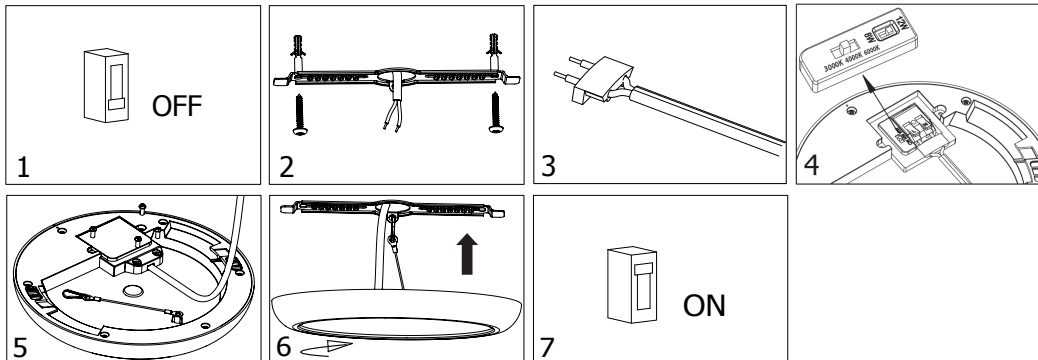
### Bemerkungen:

Die Installation, Wartung und Inspektion darf nur von einem qualifizierten Elektriker durchgeführt werden.

- Für Deckenmontage oder für Montage mit Einbau-Kit geeignet.
- Installieren Sie das Produkt nicht an Orten mit übermäßiger Temperatur oder Luftfeuchtigkeit.
- Um das Produkt sollte ein Abstand von 75 mm zur Belüftung verbleiben. Decken Sie die Leuchte nicht ab.

### Montage bei Kabelauslässen:

- Abb.1. Schalten Sie die Stromversorgung aus.  
 Abb.2. Befestigen Sie die Metallhalterung der Leuchte an der Decke.  
 Abb.3. Schieben Sie die Silikonschläuche über die Anschlussadern.  
 Abb.4. Schließen Sie die Zuleitung an dem Klemmenblock der Leuchte an und stellen Sie die gewünschte Lichtfarbe und Leistung über die Schalter auf der Rückseite ein.  
 Abb.5. Befestigen Sie die Abdeckung mit den Schrauben.  
 Abb.6. Platzieren Sie die Leuchte auf der Halterung und drehen diese gegen den Uhrzeigersinn bis sie spürbar fest an der Decke montiert ist.  
 Abb.7. Stellen Sie sicher, dass alles richtig angeschlossen ist, und schalten Sie die Stromversorgung ein.



### Technische Spezifikationen:

Ø180mm

Ø220mm

Ø300mm

8W | 3.000K | 600lumen  
 8W | 4.000K | 680lumen  
 8W | 6.000K | 640lumen

12W | 3.000K | 840lumen  
 12W | 4.000K | 960lumen  
 12W | 6.000K | 900lumen

12W | 3.000K | 1080lumen  
 12W | 4.000K | 1200lumen  
 12W | 6.000K | 1140lumen

18W | 3.000K | 1440lumen  
 18W | 4.000K | 1710lumen  
 18W | 6.000K | 1530lumen

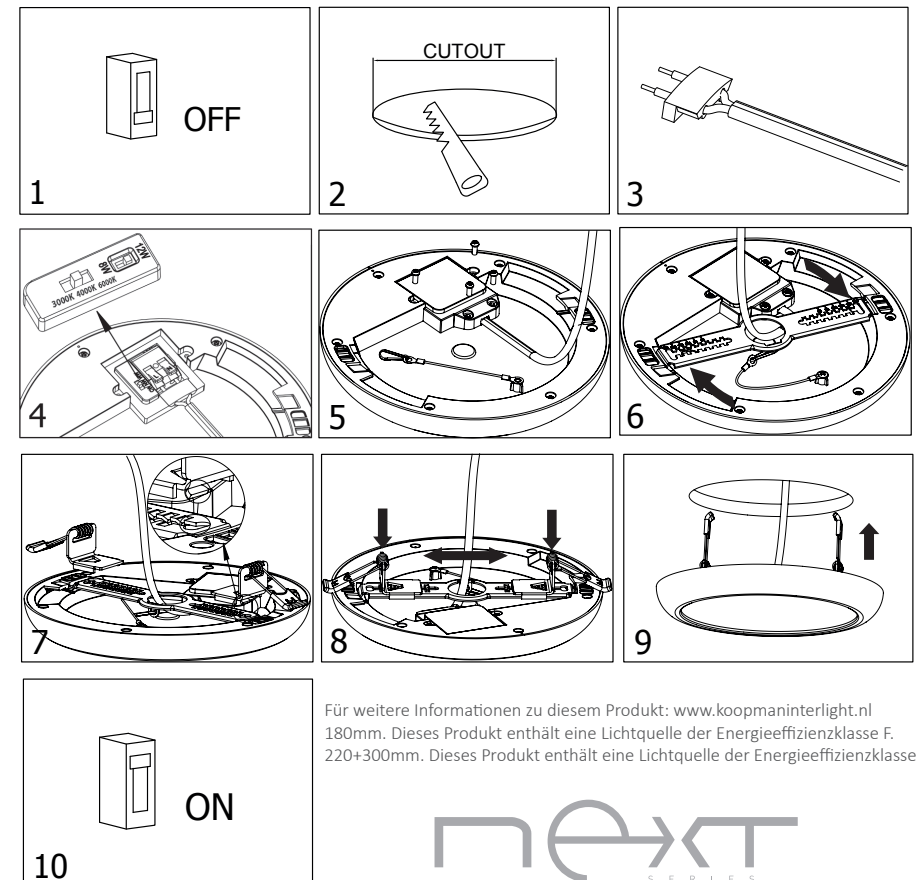
18W | 3.000K | 1710lumen  
 18W | 4.000K | 1890lumen  
 18W | 6.000K | 1800lumen

25W | 3.000K | 2125lumen  
 25W | 4.000K | 2375lumen  
 25W | 6.000K | 2250lumen



### Montage bei vorhandenen Deckenausschnitten:

- Abb.1. Schalten Sie die Stromversorgung aus.  
 Abb.2. Bohren Sie ein Loch in die Decke anhand der Übersicht über die verschiedenen Installationsabmessungen.  
 Abb.3. Schieben Sie die Silikonschläuche über die Anschlussadern.  
 Abb.4. Schließen Sie die Zuleitung an dem Klemmenblock der Leuchte an und stellen Sie die gewünschte Lichtfarbe und Leistung über die Schalter auf der Rückseite ein.  
 Abb.5. Befestigen Sie die Abdeckung mit den Schrauben.  
 Abb.6. Schieben Sie die Halterung der Leuchte in den Befestigungsschlitz auf deren Rückseite.  
 Abb.7. Befestigen Sie die Federn an der Leuchten Halterung. Setzen Sie die Federn mit einer Druckbewegung in die Halterung ein.  
 Abb.8. Drücken und verschieben Sie die Federklemmen, um den richtigen Abstand einzustellen.  
 Abb.9. Setzen Sie die Leuchte in das Befestigungsloch ein und überprüfen, ob die Leuchte sicher montiert ist.  
 Abb.10. Stellen Sie sicher, dass alles richtig angeschlossen ist, und schalten Sie die Stromversorgung ein.



Für weitere Informationen zu diesem Produkt: [www.koopmaninterlight.nl](http://www.koopmaninterlight.nl)  
 180mm. Dieses Produkt enthält eine Lichtquelle der Energieeffizienzklasse F.  
 220+300mm. Dieses Produkt enthält eine Lichtquelle der Energieeffizienzklasse E.

next  
 SERIES



# MANUAL

## NEXT MULTI DOWNLIGHT



[KOOPMANINTERLIGHT.NL](http://KOOPMANINTERLIGHT.NL)



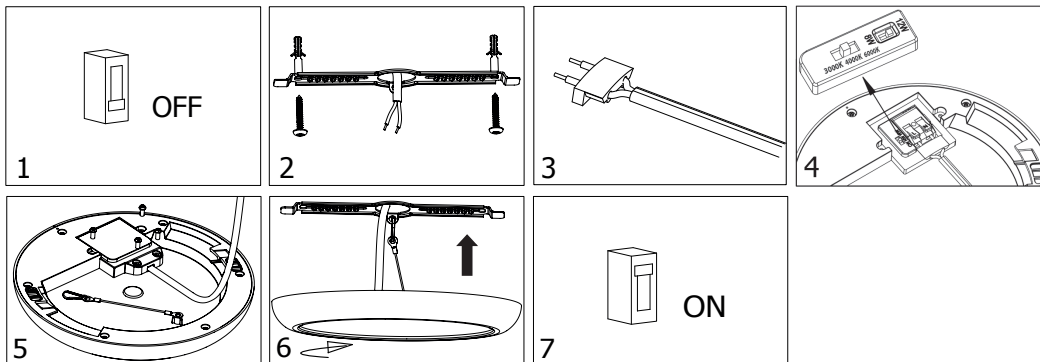
**Notes:**

Only qualified electrician is allowed to do the installation, maintenance and inspection for safety.

- Could be installed by ceiling surface mounting or recessed kit.
- Do not install the product in any places with high temperature or humid.
- 75mm space should be left around the product for ventilation, no cover on the light at any time.

**Installation for ceiling surface mounting:**

- Pict.1. Turn off the power.  
 Pict.2. Fix the metal bracket of the light on the ceiling (the expansion screw should be fixed before fixing the bracket).  
 Pict.3. Put the silicone wire cover on the mains cable.  
 Pict.4. Insert the power connecting line into the quick connector of the fixture, and make sure connecting is right.  
 Set the switch on the back of downlight, to choose needed CCT and power.  
 Pict.6. Fix the wiring cover tightly by screw.  
 Pict.7. Turn the lamp counterclockwise and fix the lamp on the ceiling.  
 Pict.8. Double-check everything is connected well, and then turn on the power



**Technical specifications:**

Ø180mm

Ø220mm

Ø300mm

8W | 3.000K | 600lumen  
 8W | 4.000K | 680lumen  
 8W | 6.000K | 640lumen  
 12W | 3.000K | 840lumen  
 12W | 4.000K | 960lumen  
 12W | 6.000K | 900lumen

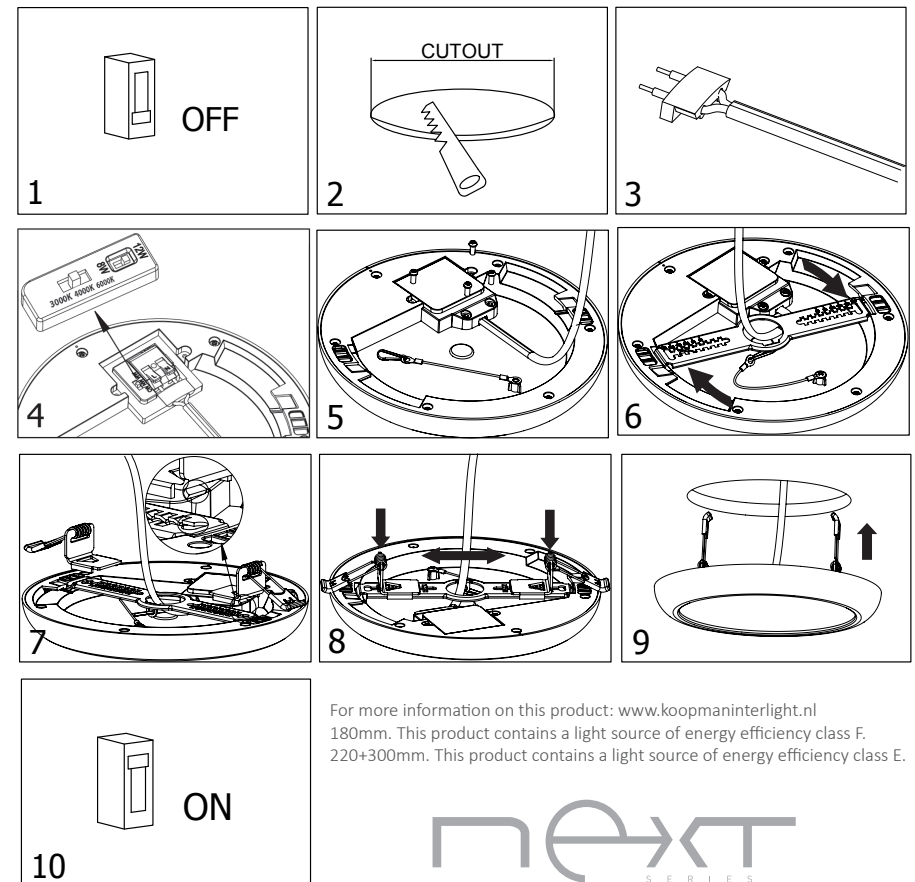
12W | 3.000K | 1080lumen  
 12W | 4.000K | 1200lumen  
 12W | 6.000K | 1140lumen  
 18W | 3.000K | 1440lumen  
 18W | 4.000K | 1710lumen  
 18W | 6.000K | 1530lumen

18W | 3.000K | 1710lumen  
 18W | 4.000K | 1890lumen  
 18W | 6.000K | 1800lumen  
 25W | 3.000K | 2125lumen  
 25W | 4.000K | 2375lumen  
 25W | 6.000K | 2250lumen



**Installatie voor inbouw:**

- Pict.1. Turn off the power.  
 Pict.2. Drill a suitable hole on ceiling according to below cutout size of different item.  
 Pict.3. Put the silicone wire cover on the mains cable.  
 Pict.4. Insert the power connecting line into the quick connector of the fixture. Set the switch on the back of downlight, to choose needed CCT and power.  
 Pict.5. Fix the wiring cover tightly by screw.  
 Pict.6. Slide the bracket into the fixture slot.  
 Pict.7. Attach the spring bracket accessories to the bracket of the lamp, the extended fan structure in the middle of the spring bracket corresponds to the oval hole at the end of the lamp bracket.  
 Pict.8. Press and slide the spring bracket to adjust to proper installation position.  
 Pict.9. Pinch the install springs on both sides of the lamp, push the lamp body into the mounting hole, the hanging ears spring back automatically then the lamp is securely installed.  
 Pict.10. Double-check everything is connected well, and then turn on the power.



For more information on this product: [www.koopmaninterlight.nl](http://www.koopmaninterlight.nl)  
 180mm. This product contains a light source of energy efficiency class F.  
 220+300mm. This product contains a light source of energy efficiency class E.

